


МИНИСТЕРСТВО ОБРАЗОВАНИЯ КРАСНОЯРСКОГО КРАЯ
Краевое государственное бюджетное
профессиональное образовательное учреждение
«Техникум инновационных промышленных технологий и сервиса»

 УТВЕРЖДАЮ:
И.о. директора КГБПОУ «ТИПТиС»
Н.А. Шестакова

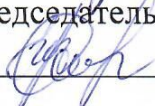
«12» декабря 2024г.

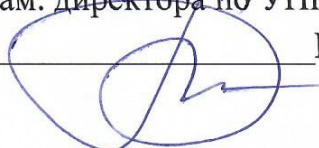
ПРОГРАММА
ГОСУДАРСТВЕННОЙ ИТОГОВОЙ АТТЕСТАЦИИ
по образовательной программе подготовки квалифицированных
рабочих, служащих
на 2024/2025 учебный год

Профессия
08.01.31 «Электромонтажник электрических сетей и электрооборудования»

Форма обучения: очная
Срок обучения: 1 год 10 мес
Квалификация: электромонтажник

Железногорск, 2024 г.

Рассмотрена на заседании ПЦК
кафедры «Электроника»
Протокол № 4
« 05 » декабря 2024 г.
Председатель ПЦК

Ислентьева М.В.

Принята на заседании
педагогического совета
Протокол № 2
« 10 » декабря 2024 г.
Зам. директора по УПР

Шестакова Н.А.

**ПРОГРАММА
ГОСУДАРСТВЕННОЙ ИТОГОВОЙ АТТЕСТАЦИИ**
по образовательной программе подготовки квалифицированных
рабочих, служащих
на 2024/2025 учебный год

Профессия
08.01.31 «Электромонтажник электрических сетей и электрооборудования»

Авторы-разработчики:
Бородин И.П., мастер производственного обучения,

СОДЕРЖАНИЕ

1. Общие положения.....	4
2. Цели и задачи государственной итоговой аттестации.....	6
3. Форма государственной итоговой аттестации.....	7
4. Подготовка проведения ГИА.....	8
5. Проведение демонстрационного экзамена.....	9
6. Оценивание результатов ГИА	11
7. Задания демонстрационного экзамена.....	13
8. Порядок подачи и рассмотрения апелляций	14
9. Особенности проведения ГИА для выпускников из числа лиц с ограниченными возможностями здоровья, детей-инвалидов и инвалидов.....	15
10. Документы, выдаваемые по итогам аттестационных процедур.....	16
11. Приложение.....	17

1. Общие положения

Настоящая программа государственной итоговой аттестации разработана для организации и проведения государственной итоговой аттестации обучающихся КГБПОУ «Техникум инновационных промышленных технологий и сервиса» (далее – программа ГИА, ГИА), завершающих освоение основной профессиональной образовательной программы среднего профессионального образования – программы подготовки квалифицированных рабочих и служащих 08.01.31 «Электромонтажник электрических сетей и электрооборудования» (далее – ОПОП СПО) по очной форме обучения на базе основного общего образования со сроком обучения 1 год 10 месяцев, с получением квалификации - электромонтажник.

В соответствии с федеральным законом от 29.12.2012 г. №273-ФЗ «Об образовании в Российской Федерации» (часть 1, статья 59) государственная итоговая аттестация является формой оценки степени и уровня освоения обучающимися образовательной программы.

Программа государственной итоговой аттестации выпускников по программе подготовки квалифицированных рабочих, служащих по профессии (далее – Программа) представляет собой совокупность требований к подготовке и проведению государственной итоговой аттестации на 2024/2025 учебный год.

Программа государственной итоговой аттестации разработана в соответствии с нормативной документацией:

- Федеральный закон от 29.12.2012 г. 273-ФЗ Об образовании в РФ»
- Федеральный государственный образовательный стандарт среднего профессионального образования по профессии 08.01.31 «Электромонтажник электрических сетей и электрооборудования», утверждённый приказом Министерства образования и науки Российской Федерации № 966 от 11 ноября 2022 года;
- Приказ Министерства образования и науки РФ от 14 июня 2013 г. № 464 «Об утверждении порядка организации и осуществления образовательной деятельности по образовательным программам среднего профессионального образования» с изменениями и дополнениями от 28 августа 2020 года;
- Приказ Министерства просвещения РФ от 19.01.2023 № 37 «О внесении изменений в порядок проведения государственной итоговой аттестации по образовательным программам среднего профессионального образования», утвержденный приказом Министерства Просвещения Российской Федерации от 8 ноября 2021 г. № 800;
- Приказ Министерства образования и науки РФ от 29 октября 2013 г. № 1199 «Об утверждении перечней профессий и специальностей среднего профессионального образования»;
- Приказ Министерства просвещения РФ от 05.05.2022 г. № 311 «О внесении изменений в приказ Министерства просвещения РФ от 8 ноября 2021 г. № 800 «Об утверждении Порядка проведения государственной итоговой аттестации по образовательным программам среднего профессионального образования»;
- Распоряжение Министерства просвещения РФ от 01.04.2020 г. № Р-36 «О внесении изменений в приложение к распоряжению министерства просвещения

Российской Федерации» от 1 апреля 2019 г. № Р-42 "Об утверждении методических рекомендаций о проведении аттестации с использованием механизма демонстрационного экзамена"

- Положение о порядке проведения государственной итоговой аттестации по образовательным программам среднего профессионального образования в КГБПОУ «ТИПТиС» по актуализированным ФГОС.

Программа определяет основные регламенты подготовки и проведения процедуры государственной итоговой аттестации в Техникуме по ППКРС 08.01.31 «Электромонтажник электрических сетей и электрооборудования».

В Программе используются следующие сокращения:

ГИА – государственная итоговая аттестация;

ГЭК – Государственная экзаменационная комиссия;

ППКРС – программа подготовки квалифицированных рабочих, служащих;

ООП – основная образовательная программа;

ПМ – профессиональный модуль;

СПО – среднее профессиональное образование;

ДЭ – демонстрационный экзамен;

ФГОС – федеральный государственный образовательный стандарт;

ВПД – вид профессиональной деятельности;

ОК – общие компетенции;

ПК – профессиональные компетенции.

Целью государственной итоговой аттестации является определение соответствия результатов освоения обучающимися основных образовательных программ соответствующим требованиям федерального государственного образовательного стандарта среднего профессионального образования 08.01.31 «Электромонтажник электрических сетей и электрооборудования» в части освоения видов деятельности (ВД) и соответствующих профессиональных компетенций (ПК) и общих компетенций (ОК). Перечень видов деятельности из ФГОС СПО по профессии и соответствующих общих и профессиональных компетенций (ОК и ПК).

Общие компетенции включают в себя способность выпускника:

ОК 01. Выбирать способы решения задач профессиональной деятельности применительно к различным контекстам;

ОК 02. Использовать современные средства поиска, анализа и интерпретации информации и информационные технологии для выполнения задач профессиональной деятельности;

ОК 03. Планировать и реализовывать собственное профессиональное и личностное развитие, предпринимательскую деятельность в профессиональной сфере, использовать знания по финансовой грамотности в различных жизненных ситуациях;

ОК 04. Эффективно взаимодействовать и работать в коллективе и команде;

ОК 05. Осуществлять устную и письменную коммуникацию на государственном языке Российской Федерации с учетом особенностей социального и культурного контекста;

ОК 06. Проявлять гражданско-патриотическую позицию, демонстрировать осознанное поведение на основе традиционных общечеловеческих ценностей, в

том числе с учетом гармонизации межнациональных и межрелигиозных отношений, применять стандарты антикоррупционного поведения;

ОК 07. Содействовать сохранению окружающей среды, ресурсосбережению, применять знания об изменении климата, принципы бережливого производства, эффективно действовать в чрезвычайных ситуациях;

ОК 08. Использовать средства физической культуры для сохранения и укрепления здоровья в процессе профессиональной деятельности и поддержания необходимого уровня физической подготовленности;

ОК 09. Пользоваться профессиональной документацией на государственном и иностранном языках.

ВД.1 Монтаж электропроводок всех видов.

ПК 1.1. Выполнять работы по монтажу электропроводок всех видов (кроме проводок во взрывоопасных зонах).

ПК 1.2. Контролировать качество выполненных работ.

ПК 1.3. Производить ремонт электропроводок всех видов.

ВД.2 Монтаж силового и осветительного электрооборудования.

ПК 2.1. Выполнять работы по монтажу осветительного оборудования.

ПК 2.2. Выполнять работы по монтажу силового оборудования.

ПК 2.3. Выполнять наладку силового и осветительного электрооборудования.

ПК 2.4. Контролировать качество выполненных работ.

ПК 2.5. Производить ремонт силового и осветительного электрооборудования.

ВД. 3 Монтаж распределительных устройств и вторичных цепей.

ПК 3.1. Устанавливать и подключать распределительные устройства.

ПК 3.2. Устанавливать и подключать приборы и аппараты вторичных цепей.

ПК 3.3. Устанавливать и подключать устройства и шкафы автоматизации.

ПК 3.4. Выполнять пусконаладочные работы, в том числе программировать средства автоматизации.

ПК 3.5. Контролировать качество выполненных работ.

ПК 3.6. Производить ремонт распределительных устройств и вторичных цепей.

ГИА проводится в форме демонстрационного экзамена для выпускников, осваивающих программы подготовки квалифицированных рабочих, служащих.

2. Цели и задачи государственной итоговой аттестации

ГИА проводится с целью определения соответствия результатов освоения студентами образовательной программы среднего профессионального образования требованиям ФГОС СПО по профессии 08.01.31 «Электромонтажник электрических сетей и электрооборудования».

Задачами проведения ГИА являются:

- систематизация и закрепление знаний выпускника по профессии или специальности при решении конкретных задач;
- выяснение уровня подготовки выпускника к самостоятельной работе;

- оценка уровня сформированности общих и профессиональных компетенций выпускника в условиях моделирования реальных производственных условий для решения выпускниками практических задач профессиональной деятельности;
- присвоение выпускникам квалификаций в соответствии со ФГОС СПО.

3. Форма государственной итоговой аттестации

Формой проведения государственной итоговой аттестации по профессии 08.01.31 «Электромонтажник электрических сетей и электрооборудования» является демонстрационный экзамен по компетенции «Электромонтажник».

Демонстрационный экзамен предусматривает моделирование реальных производственных условий для решения выпускниками практических задач профессиональной деятельности.

Объем образовательной программы в академических часах, отведенный на проведение ГИА, составляет 72 часа.

Демонстрационный экзамен проводится с использованием единых оценочных материалов, включающих в себя конкретный комплект оценочной документации, варианты заданий и критерии оценивания, разрабатываемых оператором.

Комплект оценочной документации включает комплекс требований для демонстрационного экзамена, перечень оборудования и оснащения, расходных материалов, средств обучения и воспитания, примерный план застройки площадки демонстрационного экзамена, требования к составу экспертных групп, инструкции по технике безопасности (Приложение 1).

Задание демонстрационного экзамена включает комплексную практическую задачу, моделирующую профессиональную деятельность и выполняемую в режиме реального времени.

Демонстрационный экзамен проводится по двум уровням:

- демонстрационный экзамен базового уровня проводится на основе требований к результатам освоения образовательной программы среднего профессионального образования, установленных ФГОС СПО по профессии 08.01.31 «Электромонтажник электрических сетей и электрооборудования»;

- демонстрационный экзамен профильного уровня проводится по решению образовательной организации на основании заявлений выпускников на основе требований к результатам освоения образовательной программы среднего профессионального образования, установленных ФГОС СПО по профессии 08.01.31 «Электромонтажник электрических сетей и электрооборудования», включая квалификационные требования, заявленные организациями, работодателями, заинтересованными в подготовке кадров соответствующей квалификации, в том числе являющимися стороной договора о сетевой форме реализации программ и (или) договора о практической подготовке обучающихся.

В 2025 году для проведения ГИА по ППКРС 08.01.31 «Электромонтажник электрических сетей и электрооборудования» выбран демонстрационный экзамен базового уровня.

Заявления на выбор уровня демонстрационного экзамена подаются выпускником за три месяца до начала государственной итоговой аттестации.

4. Подготовка проведения ГИА

ГИА проводится государственными экзаменационными комиссиями (далее — ГЭК), создаваемыми образовательной организацией по профессии среднего профессионального образования 08.01.31 «Электромонтажник электрических сетей и электрооборудования».

ГЭК формируется из числа педагогических работников образовательных организаций, лиц, приглашенных из сторонних организаций, в том числе: педагогических работников; представителей организаций-партнеров, направление деятельности которых соответствует области профессиональной деятельности, к которой готовятся выпускники.

Состав ГЭК утверждается распорядительным актом образовательной организации и действует в течение одного календарного года.

В состав ГЭК входят председатель ГЭК, заместитель председателя ГЭК, члены ГЭК и экспертная группа.

ГЭК возглавляет председатель, который организует и контролирует деятельность ГЭК, обеспечивает единство требований, предъявляемых к выпускникам. Председатель ГЭК утверждается учредителем по предоставлению образовательного учреждения не позднее 20 декабря текущего года на следующий календарный год (с 1 января по 31 декабря).

Экспертная группа создается по компетенции демонстрационного экзамена базового уровня «Электромонтажник» по профессии 08.01.31 «Электромонтажник электрических сетей и электрооборудования». Экспертную группу возглавляет главный эксперт, назначаемый из числа экспертов, включенных в состав ГЭК. Главный эксперт организует и контролирует деятельность возглавляемой экспертной группы, обеспечивает соблюдение всех требований к проведению демонстрационного экзамена и не участвует в оценивании результатов ГИА.

К ГИА допускаются выпускники, не имеющие академической задолженности и в полном объеме выполнившие учебный план или индивидуальный учебный план.

Демонстрационный экзамен базового и профильного уровня проводится с использованием единых оценочных материалов, включающих в себя конкретные комплекты оценочной документации, варианты заданий и критерии оценивания, разрабатываемых оператором.

Комплект оценочной документации включает комплекс требований для проведения демонстрационного экзамена, перечень оборудования и оснащения, расходных материалов, средств обучения и воспитания, план застройки площадки демонстрационного экзамена, требования к составу экспертных групп, инструкции по технике безопасности, а также образцы заданий.

Задание демонстрационного экзамена включает комплексную практическую задачу, моделирующую профессиональную деятельность и выполняемую в режиме реального времени.

ГИА выпускников не может быть заменена на оценку уровня их подготовки на основе текущего контроля успеваемости и результатов промежуточной аттестации.

Программа ГИА утверждается образовательной организацией после обсуждения на заседании педагогического совета с участием председателей ГЭК, после чего доводится до сведения выпускников не позднее, чем за шесть месяцев до начала ГИА.

5. Проведение демонстрационного экзамена

Демонстрационный экзамен проводится с использованием комплектов оценочной документации, включенных в Программу ГИА.

Задания демонстрационного экзамена доводятся до главного эксперта в день, предшествующий дню начала демонстрационного экзамена. Образовательная организация обеспечивает необходимые технические условия для обеспечения заданиями во время демонстрационного экзамена выпускников, членов ГЭК, членов экспертной группы.

Демонстрационный экзамен проводится в центре проведения демонстрационного экзамена (далее – центр проведения экзамена), представляющем собой площадку, оборудованную и оснащенную в соответствии с комплектом оценочной документации. Выпускники проходят демонстрационный экзамен в центре проведения экзамена в составе экзаменационных групп.

Место расположения центра проведения экзамена, дата и время начала проведения демонстрационного экзамена, расписание сдачи экзаменов в составе экзаменационных групп, планируемая продолжительность проведения демонстрационного экзамена, технические перерывы в проведении демонстрационного экзамена определяются планом проведения демонстрационного экзамена, утверждаемым ГЭК совместно с образовательной организацией не позднее чем за двадцать календарных дней до даты проведения демонстрационного экзамена. Образовательная организация знакомит с планом проведения демонстрационного экзамена выпускников, сдающих демонстрационный экзамен и лиц, обеспечивающих проведение демонстрационного экзамена в срок не позднее чем за пять рабочих дней до даты проведения экзамена.

Выпускники знакомятся со своими рабочими местами, под руководством главного эксперта также повторно знакомятся с планом проведения демонстрационного экзамена, условиями оказания первичной медицинской помощи в центре проведения экзамена.

Технический эксперт под подпись знакомит главного эксперта, членов экспертной группы, выпускников с требованиями охраны труда и безопасности производства. Допуск выпускников в центр проведения экзамена осуществляется главным экспертом на основании документов, удостоверяющих личность.

Выпускники вправе: пользоваться оборудованием центра проведения экзамена, необходимыми материалами, средствами обучения и воспитания в соответствии с требованиями комплекта оценочной документации, задания

демонстрационного экзамена; получать разъяснения технического эксперта по вопросам безопасной и бесперебойной эксплуатации оборудования центра проведения экзамена; получить копию задания демонстрационного экзамена на бумажном носителе;

Выпускники обязаны: во время проведения демонстрационного экзамена не пользоваться и не иметь при себе средства связи, носители информации, средства ее передачи и хранения, если это прямо не предусмотрено комплектом оценочной документации; во время проведения демонстрационного экзамена использовать только средства обучения и воспитания, разрешенные комплектом оценочной документации; во время проведения демонстрационного экзамена не взаимодействовать с другими выпускниками, экспертами, иными лицами, находящимися в центре проведения экзамена, если это не предусмотрено комплектом оценочной документации и заданием демонстрационного экзамена.

Выпускники могут иметь при себе лекарственные средства и питание, прием которых осуществляется в специально отведенном для этого помещении согласно плану проведения демонстрационного экзамена за пределами центра проведения экзамена.

Допуск выпускников к выполнению заданий осуществляется при условии обязательного их ознакомления с требованиями охраны труда и производственной безопасности.

В соответствии с планом проведения демонстрационного экзамена главный эксперт проводит ознакомление выпускников с заданиями, передает им копии заданий демонстрационного экзамена.

После ознакомления с заданиями демонстрационного экзамена выпускники занимают свои рабочие места в соответствии с протоколом распределения рабочих мест.

После того, как все выпускники и лица, привлеченные к проведению демонстрационного экзамена, займут свои рабочие места в соответствии с требованиями охраны труда и производственной безопасности, главный эксперт объявляет о начале демонстрационного экзамена. Время начала демонстрационного экзамена фиксируется в протоколе проведения демонстрационного экзамена, составляемом главным экспертом по каждой экзаменационной группе. После объявления главным экспертом начала демонстрационного экзамена выпускники приступают к выполнению заданий демонстрационного экзамена.

Демонстрационный экзамен проводится при неукоснительном соблюдении выпускниками, лицами, привлеченными к проведению демонстрационного экзамена, требований охраны труда и производственной безопасности, а также с соблюдением принципов объективности, открытости и равенства выпускников.

Центры проведения экзамена могут быть оборудованы средствами видеонаблюдения, позволяющими осуществлять видеозапись хода проведения демонстрационного экзамена.

Явка выпускника, его рабочее место, время завершения выполнения задания демонстрационного экзамена подлежат фиксации главным экспертом в протоколе проведения демонстрационного экзамена.

В случае удаления из центра проведения экзамена выпускника, лица, привлеченного к проведению демонстрационного экзамена, или присутствующего в центре проведения экзамена, главным экспертом составляется акт об удалении. Результаты ГИА выпускника, удаленного из центра проведения экзамена, аннулируются ГЭК, и такой выпускник признается ГЭК не прошедшим ГИА по неуважительной причине.

Главный эксперт сообщает выпускникам о течении времени выполнения задания демонстрационного экзамена каждые 60 минут, а также за 30 и 5 минут до окончания времени выполнения задания.

После объявления главным экспертом окончания времени выполнения заданий выпускники прекращают любые действия по выполнению заданий демонстрационного экзамена. Технический эксперт обеспечивает контроль за безопасным завершением работ выпускниками в соответствии с требованиями производственной безопасности и требованиями охраны труда.

Выпускник по собственному желанию может завершить выполнение задания досрочно, уведомив об этом главного эксперта.

Результаты выполнения выпускниками заданий демонстрационного экзамена подлежат фиксации экспертами экспертной группы в соответствии с требованиями комплекта оценочной документации и задания демонстрационного экзамена.

По решению ГЭК результаты демонстрационного экзамена, проведенного при участии оператора, в рамках промежуточной аттестации по итогам освоения профессионального модуля по заявлению выпускника могут быть учтены при выставлении оценки по итогам ГИА в форме демонстрационного экзамена.

Сроки проведения ГИА по профессии 08.01.31 «Электромонтажник электрических сетей и электрооборудования»- **25.06.2025г. - 27.06.2025г.**

6. Оценивание результатов ГИА

Результаты проведения ГИА оцениваются с проставлением одной из отметок: "отлично", "хорошо", "удовлетворительно", "неудовлетворительно" – и объявляются в тот же день после оформления протоколов заседаний ГЭК.

Процедура оценивания результатов выполнения заданий демонстрационного экзамена осуществляется членами экспертной группы по 50-балльной системе в соответствии с требованиями комплекта оценочной документации.

Баллы выставляются в протоколе проведения демонстрационного экзамена, который подписывается каждым членом экспертной группы и утверждается главным экспертом после завершения экзамена для экзаменационной группы. При выставлении баллов присутствует член ГЭК, не входящий в экспертную группу, присутствие других лиц запрещено. Подписанный членами экспертной группы и утвержденный главным экспертом протокол проведения демонстрационного экзамена далее передается в ГЭК для выставления оценок по итогам ГИА. Оригинал протокола проведения демонстрационного экзамена передается на хранение в образовательную организацию в составе архивных документов.

Результаты демонстрационного экзамена признаются успешными в случае выполнения от одного профессионального модуля и более. Баллы за выполнение заданий демонстрационного экзамена выставляются в соответствии со схемой начисления баллов, приведенной в комплекте оценочной документации. Необходимо осуществить перевод полученного количества баллов в оценки «отлично», «хорошо», «удовлетворительно», «неудовлетворительно». Перевод полученного количества баллов в оценки осуществляется государственной экзаменационной комиссией с обязательным участием главного эксперта. Максимальное количество баллов, которое возможно получить за выполнение задания демонстрационного экзамена, принимается за 100%. Перевод баллов в оценку может быть осуществлен на основе таблицы № 1.

Таблица №1

Оценка ГИА	«2»	«3»	«4»	«5»
Отношение полученного количества баллов к максимально возможному (в процентах)	0,00% – 19,99%	20,00% – 39,99%	40,00% – 69,99%	70,00% – 100,00%

В случае досрочного завершения ГИА выпускником по независящим от него причинам результаты ГИА оцениваются по фактически выполненной работе, или по заявлению такого выпускника ГЭК принимается решение об аннулировании результатов ГИА, а такой выпускник признается ГЭК не прошедшим ГИА по уважительной причине.

Решения ГЭК принимаются на закрытых заседаниях простым большинством голосов членов ГЭК, участвующих в заседании, при обязательном присутствии председателя комиссии или его заместителя. При равном числе голосов голос председательствующего на заседании ГЭК является решающим.

Решение ГЭК оформляется протоколом, который подписывается председателем ГЭК, в случае отсутствия председателя – заместителем ГЭК и секретарем ГЭК и хранится в архиве КГБПОУ «ТИПТиС». В протоколе записывается итоговая оценка демонстрационного экзамена, присуждение квалификации и особые мнения членов комиссии.

Результаты государственной итоговой аттестации объявляются в день проведения демонстрационного экзамена после оформления в установленном порядке протоколов заседания государственной экзаменационной комиссии.

Выпускникам, не прошедшим ГИА по уважительной причине, в том числе не явившимся для прохождения ГИА по уважительной причине (далее - выпускники, не прошедшие ГИА по уважительной причине), предоставляется возможность пройти ГИА без отчисления из образовательной организации.

Выпускники, не прошедшие ГИА по неуважительной причине, в том числе не явившиеся для прохождения ГИА без уважительных причин (далее - выпускники), не прошедшие ГИА по неуважительной причине) и выпускники, получившие на ГИА неудовлетворительные результаты, могут быть допущены образовательной организацией для повторного участия в ГИА не более двух раз.

Дополнительные заседания ГЭК организуются в установленные образовательной организацией сроки, но не позднее четырех месяцев после подачи заявления выпускником, не прошедшим ГИА по уважительной причине.

Выпускники, не прошедшие ГИА по неуважительной причине, и выпускники, получившие на ГИА неудовлетворительные результаты, отчисляются из образовательной организации и проходят ГИА не ранее чем через шесть месяцев после прохождения ГИА впервые. Для прохождения ГИА выпускники, не прошедшие ГИА по неуважительной причине, и выпускники, получившие на ГИА неудовлетворительные результаты, восстанавливаются в техникум на период времени, но не менее предусмотренного календарным учебным графиком для прохождения ГИА соответствующей программе подготовки квалифицированных рабочих и служащих (ППКРС).

7. Задания демонстрационного экзамена

Задания для демонстрационного экзамена по профессии 08.01.31 «Электромонтажник электрических сетей и электрооборудования» разработаны с учетом комплекта оценочной документации КОД 08.01.31-1-2025 по стандарту компетенции «Электромонтажник»

Перечень знаний, умений, навыков в соответствии со спецификацией стандарта компетенции «Электромонтажник», проверяемый в рамках комплекта оценочной документации:

Таблица №2

Вид деятельности/ вид профессиональной деятельности	Перечень оцениваемых ОК/ПК	Перечень оцениваемых умений, навыков (практического опыта)
Инвариантная часть КОД		
Монтаж электропроводок всех видов	ПК: Выполнять работы по монтажу электропроводок всех видов (кроме проводок во взрывоопасных зонах)	Умение: читать рабочие чертежи, электрические схемы, схемы (таблицы) соединений
		Умение: пользоваться специальным инструментом и приспособлениями для монтажа проводных, кабельных, воздушных линий электропередач
	ОК: Осуществлять устную и письменную коммуникацию на государственном языке Российской Федерации с учетом	Умение: грамотно излагать свои мысли и оформлять документы по профессиональной тематике на государственном языке,

	особенностей социального и культурного контекста	проявлять толерантность в рабочем коллективе
	ОК: Выбирать способы решения задач профессиональной Деятельности применительно к различным контекстам	Умение: оценивать результат и последствия своих действий (самостоятельно или с помощью наставника)
Монтаж силового и осветительного электрооборудования	ПК: Выполнять работы по монтажу осветительного оборудования	Умение: правила безопасности при монтаже осветительных электропроводок и оборудования
	ПК: Выполнять работы по монтажу силового оборудования	Умение: производить подготовку силового электрооборудования к монтажу
		Умение: устанавливать, выверять и регулировать положение, закреплять оборудование на месте монтажа
		Умение: выполнять подключение кабелей и проводов к силовому оборудованию
		Умение: оценивать качество электромонтажных работ
		Умение: производить сдачу электроустановок в эксплуатацию после монтажа

Продолжительность демонстрационного экзамена –1 ч. 40 мин.

Форма участия – индивидуальная. Количество рабочих мест – 4. Работа участников организована в 3 смены.

8. Порядок подачи и рассмотрения апелляций

По результатам ГИА выпускник имеет право подать в апелляционную комиссию письменное апелляционное заявление о нарушении, по его мнению, установленного порядка проведения государственной итоговой аттестации и (или) несогласия с ее результатами.

Апелляция подается лично выпускником или родителями (законными представителями) несовершеннолетнего выпускника в апелляционную комиссию образовательной организации. Апелляция о нарушении Порядка подается непосредственно в день проведения ГИА, в том числе до выхода из центра проведения экзамена. Апелляция о несогласии с результатами ГИА

подается не позднее следующего рабочего дня после объявления результатов ГИА.

Апелляция рассматривается апелляционной комиссией не позднее трех рабочих дней с момента ее поступления.

Порядок подачи и рассмотрения апелляции отражен в Положении об организации и порядке проведения государственной итоговой аттестации по основной профессиональной образовательной программе (ОПОП) в КГБПОУ «ТИПТиС».

9. Особенности проведения ГИА для выпускников из числа лиц с ограниченными возможностями здоровья, детей-инвалидов и инвалидов

Для выпускников из числа лиц с ограниченными возможностями здоровья и выпускников из числа детей-инвалидов и инвалидов ГИА проводится в Техникуме в соответствии с комплектами оценочной документации с учетом особенностей психофизического развития, индивидуальных возможностей и состояния здоровья таких выпускников (далее – индивидуальные особенности).

При проведении ГИА обеспечивается соблюдение следующих общих требований, предусмотренных Положением об организации и порядке проведения государственной итоговой аттестации по основной профессиональной образовательной программе (ОПОП) в КГБПОУ «ТИПТиС»: проведение ГИА для выпускников с ограниченными возможностями здоровья, выпускников из числа детей-инвалидов и инвалидов в одной аудитории совместно с выпускниками, не имеющими ограниченных возможностей здоровья, если это не создает трудностей для выпускников при прохождении ГИА; присутствие в аудитории, центре проведения экзамена тьютора, ассистента, оказывающих выпускникам необходимую техническую помощь с учетом их индивидуальных особенностей (занять рабочее место, передвигаться, прочитать и оформить задание, общаться с членами ГЭК, членами экспертной группы); пользование необходимыми выпускникам техническими средствами при прохождении ГИА с учетом их индивидуальных особенностей; обеспечение возможности беспрепятственного доступа выпускников в аудитории, туалетные и другие помещения, а также их пребывания в указанных помещениях (наличие пандусов, поручней, расширенных дверных проемов, лифтов, при отсутствии лифтов аудитория должна располагаться на первом этаже, наличие специальных кресел и других приспособлений).

Дополнительно при проведении ГИА обеспечивается соблюдение следующих требований в зависимости от категорий выпускников с ограниченными возможностями здоровья, выпускников из числа детей-инвалидов и инвалидов:

а) для слабовидящих: обеспечивается индивидуальное равномерное освещение не менее 300 люкс; выпускникам для выполнения задания при необходимости предоставляется увеличивающее устройство; задания для выполнения, а также инструкция о порядке проведения государственной аттестации оформляются увеличенным шрифтом;

б) для глухих и слабослышащих, с тяжелыми нарушениями речи: обеспечивается наличие звукоусиливающей аппаратуры коллективного

пользования, при необходимости предоставляется звукоусиливающая аппаратура индивидуального пользования; по их желанию государственный экзамен может проводиться в письменной форме;

в) для лиц с нарушениями опорно-двигательного аппарата (с тяжелыми нарушениями двигательных функций верхних конечностей или отсутствием верхних конечностей): письменные задания выполняются на компьютере со специализированным программным обеспечением или надиктовываются ассистенту; по их желанию государственный экзамен может проводиться в устной форме;

г) также для выпускников из числа лиц с ограниченными возможностями здоровья и выпускников из числа детей-инвалидов и инвалидов создаются иные специальные условия проведения ГИА в соответствии с рекомендациями психолого-медико-педагогической комиссии (далее – ПМПК), справкой, подтверждающей факт установления инвалидности, выданной федеральным государственным учреждением медико-социальной экспертизы (далее – справка)

Выпускники или родители (законные представители) несовершеннолетних выпускников не позднее чем за 3 месяца до начала ГИА подают в образовательную организацию письменное заявление о необходимости создания для них специальных условий при проведении ГИА с приложением копии рекомендаций ПМПК, а дети-инвалиды, инвалиды - оригинала или заверенной копии справки, а также копии рекомендаций ПМПК при наличии.

10. Документы, выдаваемые по итогам аттестационных процедур

На основании решения государственной экзаменационной комиссии лицам, успешно прошедшим государственную итоговую аттестацию, выдаются документы об образовании и о квалификации. Документом установленного образца об уровне среднего профессионального образования по профессии с присвоением квалификации по образованию является диплом о среднем профессиональном образовании.



УТВЕРЖДЕНО

Приказ ФГБОУ ДПО ИРПО
от 25.09.2024 № 01-09-725

ОЦЕНОЧНЫЕ МАТЕРИАЛЫ ДЕМОНСТРАЦИОННОГО ЭКЗАМЕНА

Том 1

(Комплект оценочной документации)

Код и наименование профессии (специальности) среднего профессионального образования	08.01.31 Электромонтажник электрических сетей и электрооборудования
Наименование квалификации (наименование направленности)	Электромонтажник
Федеральный государственный образовательный стандарт среднего профессионального образования по профессии (специальности) среднего профессионального образования (ФГОС СПО):	ФГОС СПО по профессии 08.01.31 Электромонтажник электрических сетей и электрооборудования, утвержденный приказом Минпросвещения РФ от 11.11.2022 г. № 966.
Виды аттестации:	Государственная итоговая аттестация
	Промежуточная аттестация
Уровни демонстрационного экзамена:	Базовый
	Профильный
Шифр комплекта оценочной документации:	КОД 08.01.31-1-2025

1. СПИСОК ИСПОЛЬЗУЕМЫХ СОКРАЩЕНИЙ

ГИА	- государственная итоговая аттестация
ДЭ	- демонстрационный экзамен
ДЭ БУ	- демонстрационный экзамен базового уровня
ДЭ ПУ	- демонстрационный экзамен профильного уровня
КОД	- комплект оценочной документации
ОК	- общая компетенция
ОМ	- оценочный материал
ПА	- промежуточная аттестация
ПК	- профессиональная компетенция
СПО	- среднее профессиональное образование
ФГОС СПО	- федеральный государственный образовательный стандарт среднего профессионального образования, на основе которого разработан комплект оценочной документации
ЦПДЭ	- центр проведения демонстрационного экзамена

2. СТРУКТУРА КОД

Структура КОД включает:

1. комплекс требований для проведения демонстрационного экзамена;
2. перечень оборудования и оснащения, расходных материалов, средств обучения и воспитания;
3. примерный план застройки площадки ДЭ;
4. требования к составу экспертных групп;
5. инструкции по технике безопасности;
6. образец задания.

3. КОД

3.1 Комплекс требований для проведения ДЭ

Применимость КОД. Настоящий КОД предназначен для организации и проведения ДЭ (уровней ДЭ) в рамках видов аттестаций по образовательным программам СПО, указанным в таблице № 1.

Таблица № 1

Вид аттестации	Уровень ДЭ
ПА	-
ГИА	Базовый уровень
	Профильный уровень

КОД в части ПА, ГИА (ДЭ БУ) разработан на основе требований к результатам освоения образовательной программы СПО, установленных в соответствии с ФГОС СПО.

КОД в части ГИА (ДЭ ПУ) разработан на основе требований к результатам освоения образовательной программы СПО, установленных в соответствии с ФГОС СПО, включая квалификационные требования, заявленные организациями, работодателями, заинтересованными в подготовке кадров соответствующей квалификации.

КОД в части ГИА (ДЭ ПУ) включает составные части - инвариантную часть (обязательную часть, установленную настоящим КОД) и вариативную часть (необязательную), содержание которой определяет образовательная организация самостоятельно на основе содержания реализуемой основной образовательной программы СПО, включая квалификационные требования, заявленные организациями, работодателями, заинтересованными в подготовке кадров соответствующей квалификации, в том числе являющимися стороной договора о сетевой форме реализации образовательных программ и (или) договора о практической подготовке обучающихся.

Общие организационные требования:

1. ДЭ направлен на определение уровня освоения выпускником материала, предусмотренного образовательной программой, и степени сформированности профессиональных умений и навыков путем проведения независимой экспертной оценки выполненных выпускником практических заданий в условиях реальных или смоделированных производственных процессов.
2. ДЭ в рамках ГИА проводится с использованием КОД, включенных образовательными организациями в программу ГИА.
3. Задания ДЭ доводятся до главного эксперта в день, предшествующий дню начала ДЭ.
4. Образовательная организация обеспечивает необходимые технические условия для обеспечения заданиями во время ДЭ обучающихся, членов ГЭК, членов экспертной группы.
5. ДЭ проводится в ЦПДЭ, представляющем собой площадку, оборудованную и оснащенную в соответствии с КОД.
6. ЦПДЭ может располагаться на территории образовательной организации, а при сетевой форме реализации образовательных программ — также на территории иной организации, обладающей необходимыми ресурсами для организации ЦПДЭ.
7. Обучающиеся проходят ДЭ в ЦПДЭ в составе экзаменационных групп.
8. Образовательная организация знакомит с планом проведения ДЭ обучающихся, сдающих ДЭ, и лиц, обеспечивающих проведение ДЭ, в срок не позднее чем за 5 рабочих дней до даты проведения экзамена.
9. Количество, общая площадь и состояние помещений, предоставляемых для проведения ДЭ, должны обеспечивать проведение ДЭ в соответствии с КОД.
10. Не позднее чем за один рабочий день до даты проведения ДЭ главным экспертом проводится проверка готовности ЦПДЭ в присутствии

членов экспертной группы, обучающихся, а также технического эксперта, назначаемого организацией, на территории которой расположен ЦПДЭ, ответственного за соблюдение установленных норм и правил охраны труда и техники безопасности.

11. Главным экспертом осуществляется осмотр ЦПДЭ, распределение обязанностей между членами экспертной группы по оценке выполнения заданий ДЭ, а также распределение рабочих мест между обучающимися с использованием способа случайной выборки. Результаты распределения обязанностей между членами экспертной группы и распределения рабочих мест между обучающимися фиксируются главным экспертом в соответствующих протоколах.

12. Обучающиеся знакомятся со своими рабочими местами, под руководством главного эксперта также повторно знакомятся с планом проведения ДЭ, условиями оказания первичной медицинской помощи в ЦПДЭ. Факт ознакомления отражается главным экспертом в протоколе распределения рабочих мест.

13. Допуск обучающихся в ЦПДЭ осуществляется главным экспертом на основании документов, удостоверяющих личность.

14. Образовательная организация обязана не позднее чем за один рабочий день до дня проведения ДЭ уведомить главного эксперта об участии в проведении ДЭ тьютора (ассистента).

Требование к продолжительности ДЭ. Продолжительность ДЭ зависит от вида аттестации, уровня ДЭ (таблица № 2)

Таблица № 2

Вид аттестации	Уровень ДЭ	Составная часть КОД (инвариантная/вариативная)	Продолжительность ДЭ¹
ПА	-	Инвариантная часть	0 ч. 40 мин.
ГИА	базовый	Инвариантная часть	1 ч. 40 мин.
ГИА	профильный	Инвариантная часть	3 ч. 10 мин.
ГИА	профильный	Совокупность инвариантной и вариативной частей	не более 4 ч. 30 мин.

¹ Максимальная продолжительность демонстрационного экзамена.

Требования к содержанию КОД. Единое базовое ядро содержания КОД (таблица № 3) сформировано на основе вида деятельности (вида профессиональной деятельности) в соответствии с ФГОС СПО и является общей содержательной основой заданий ДЭ вне зависимости от вида аттестации и уровня ДЭ.

Таблица № 3

ЕДИНОЕ БАЗОВОЕ ЯДРО СОДЕРЖАНИЯ КОД²		
Вид деятельности/ Вид профессиональной деятельности	Перечень оцениваемых ОК/ПК	Перечень оцениваемых умений, навыков (практического опыта)
Монтаж электропроводок всех видов	ПК: Выполнять работы по монтажу электропроводок всех видов (кроме проводок во взрывоопасных зонах)	Умение: читать рабочие чертежи, электрические схемы, схемы (таблицы) соединений
		Умение: пользоваться специальным инструментом и приспособлениями для монтажа проводных, кабельных, воздушных линий электропередач
		Умение: соблюдать требования охраны труда, пожарной и экологической безопасности при выполнении работ
	ОК: Осуществлять устную и письменную коммуникацию на государственном языке Российской Федерации с учетом особенностей социального и культурного контекста	Умение: грамотно излагать свои мысли и оформлять документы по профессиональной тематике на государственном языке, проявлять толерантность в рабочем коллективе
	ОК: Выбирать способы решения задач профессиональной деятельности применительно к различным контекстам	Умение: оценивать результат и последствия своих действий (самостоятельно или с помощью наставника)

² Единое базовое ядро содержания КОД – общая (сквозная) часть единого КОД, относящаяся ко всем видам аттестации (ГИА, ПА) вне зависимости от уровня ДЭ.

Содержательная структура КОД представлена в таблице № 4.

Таблица № 4

Вид деятельности (вид профессиональной деятельности)	Перечень оцениваемых ОК, ПК	Перечень оцениваемых умений, навыков (практического опыта)	ПА ³	ГИА ДЭ БУ	ГИА ДЭ ПУ
Инвариантная часть КОД					
Монтаж электропроводок всех видов	ПК: Выполнять работы по монтажу электропроводок всех видов (кроме проводок во взрывоопасных зонах)	Умение: читать рабочие чертежи, электрические схемы, схемы (таблицы) соединений	■	■	■
		Умение: пользоваться специальным инструментом и приспособлениями для монтажа проводных, кабельных, воздушных линий электропередач	■	■	■
		Умение: соблюдать требования охраны труда, пожарной и экологической безопасности при выполнении работ	■	■	■
	ОК: Осуществлять устную и письменную коммуникацию на государственном языке Российской Федерации с учетом особенностей социального и культурного контекста	Умение: грамотно излагать свои мысли и оформлять документы по профессиональной тематике на государственном языке, проявлять толерантность в рабочем коллективе	■	■	■
	ОК: Выбирать способы решения задач профессиональной деятельности применительно к различным контекстам	Умение: оценивать результат и последствия своих действий (самостоятельно или с помощью наставника)	■	■	■

³ Содержание КОД в части ПА равно содержанию единого базового ядра содержания КОД.

Монтаж силового и осветительного электрооборудования	ПК: Выполнять работы по монтажу осветительного оборудования	Умение: правила безопасности при монтаже осветительных электропроводок и оборудования		■	■
	ПК: Выполнять работы по монтажу силового оборудования	Умение: производить подготовку силового электрооборудования к монтажу		■	■
		Умение: устанавливать, выверять и регулировать положение, закреплять оборудование на месте монтажа		■	■
		Умение: выполнять подключение кабелей и проводов к силовому оборудованию		■	■
		Умение: оценивать качество электромонтажных работ		■	■
		Умение: производить сдачу электроустановок в эксплуатацию после монтажа		■	■
	ПК: Производить ремонт силового и осветительного электрооборудования	Умение: применять средства индивидуальной защиты в зависимости от характера выполняемых работ			■
		Умение: пользоваться измерительными приборами при поиске неисправности			■
		Умение: производить испытания оборудования после ремонта и сдачу его в эксплуатацию			■
		Умение: устанавливать характер неисправности оборудования и его вероятную причину			■
Монтаж распределительных устройств и вторичных цепей	ПК: Выполнять пусконаладочные работы, в том числе,	Умение: читать алгоритмы и блок-схемы программ			■

	программировать средства автоматизации	Умение: разрабатывать блок-схемы программ по заданным алгоритмам работы электроустановки			■
		Умение: производить пусконаладочные работы, в том числе, программировать и настраивать устройства и приборы автоматизации			■
		Навык: проведения пусконаладочных работ (в том числе, программирование и настройка средств автоматизации)			■
Вариативная часть КОД					
<p>Вариативная часть КОД формируется образовательными организациями на основе реализуемой основной образовательной программы СПО и с учетом квалификационных требований, заявленных конкретными организациями, работодателями, заинтересованными в подготовке кадров соответствующей квалификации, в том числе являющимися стороной договора о сетевой форме реализации образовательных программ и (или) договора о практической подготовке обучающихся.</p> <p>Рекомендации по формированию вариативной части КОД, вариативной части задания и критериев оценивания для ДЭ ПУ представлены в приложении № 1 к Тому 1 оценочных материалов.</p>					■

Требования к оцениванию. Распределение значений максимальных баллов (таблица № 5) зависит от вида аттестации, уровня ДЭ, составной части КОД.

Таблица № 5

Вид аттестации	Уровень ДЭ	Составная часть КОД (инвариантная/вариативная часть)	Максимальный балл
ПА	ДЭ	Инвариантная часть	26 из 26
ГИА	ДЭ БУ		50 из 50
	ДЭ ПУ		80 из 80
ГИА	ДЭ ПУ	Вариативная часть	20 из 20
ГИА	ДЭ ПУ	Совокупность инвариантной и вариативной частей	100 из 100

Распределение баллов по критериям оценивания для ДЭ в рамках ПА представлено в таблице № 6.

Таблица № 6

№ п/п	Модуль задания (вид деятельности, вид профессиональной деятельности)	Критерий оценивания ⁴	Баллы
1.	Монтаж электропроводок всех видов	Выполнение работ по монтажу электропроводок всех видов (кроме проводок во взрывоопасных зонах)	14,00
		Осуществление устной и письменной коммуникации на государственном языке Российской Федерации с учетом особенностей социального и культурного контекста	6,00
		Выбор способов решения задач профессиональной деятельности применительно к различным контекстам	6,00
ИТОГО			26,00

⁴ Формулировка критерия оценивания совпадает с наименованием ПК, ОК и начинается с отглагольного существительного.

Распределение баллов по критериям оценивания для ДЭ БУ в рамках ГИА представлено в таблице № 7.

Таблица № 7

№ п/п	Модуль задания (вид деятельности, вид профессиональной деятельности)	Критерий оценивания ⁵	Баллы
1.	Монтаж электропроводок всех видов	Выполнение работ по монтажу электропроводок всех видов (кроме проводок во взрывоопасных зонах)	14,00
		Осуществление устной и письменной коммуникации на государственном языке Российской Федерации с учетом особенностей социального и культурного контекста	6,00
		Выбор способов решения задач профессиональной деятельности применительно к различным контекстам	6,00
2.	Монтаж силового и осветительного электрооборудования	Выполнение работ по монтажу осветительного оборудования	3,00
		Выполнение работ по монтажу силового оборудования	21,00
ИТОГО			50,00

Распределение баллов по критериям оценивания для ДЭ ПУ (инвариантная часть КОД) в рамках ГИА представлено в таблице № 8.

Таблица № 8

№ п/п	Модуль задания (вид деятельности, вид профессиональной деятельности)	Критерий оценивания ⁶	Баллы
1.	Монтаж электропроводок всех видов	Выполнение работ по монтажу электропроводок всех видов (кроме проводок во взрывоопасных зонах)	14,00
		Осуществление устной и письменной коммуникации на государственном языке Российской Федерации с учетом особенностей	6,00

⁵ Формулировка критерия оценивания совпадает с наименованием ПК, ОК и начинается с отглагольного существительного.

⁶ Формулировка критерия оценивания совпадает с наименованием ПК, ОК и начинается с отглагольного существительного.

		социального и культурного контекста	
		Выбор способов решения задач профессиональной деятельности применительно к различным контекстам	6,00
2.	Монтаж силового и осветительного электрооборудования	Выполнение работ по монтажу осветительного оборудования	3,00
		Выполнение работ по монтажу силового оборудования	21,00
		Производство ремонта силового и осветительного электрооборудования	15,00
3.	Монтаж распределительных устройств и вторичных цепей	Выполнение пусконаладочных работ, том числе, программирование средств автоматизации	15,00
ИТОГО			80,00

Распределение баллов по критериям оценивания для ДЭ ПУ (инвариантная и вариативная части КОД) в рамках ГИА представлено в таблице № 9.

Таблица № 9

№ п/п	Модуль задания (вид деятельности, вид профессиональной деятельности)	Критерий оценивания⁷	Баллы
1.	Монтаж электропроводок всех видов	Выполнение работ по монтажу электропроводок всех видов (кроме проводок во взрывоопасных зонах)	14,00
		Осуществление устной и письменной коммуникации на государственном языке Российской Федерации с учетом особенностей социального и культурного контекста	6,00
		Выбор способов решения задач профессиональной деятельности применительно к различным контекстам	6,00
2.	Монтаж силового и осветительного электрооборудования	Выполнение работы по монтажу осветительного оборудования	3,00
		Выполнение работы по монтажу силового оборудования	21,00

⁷ Формулировка критерия оценивания совпадает с наименованием ПК, ОК и начинается с отглагольного существительного.

		Производство ремонта силового и осветительного электрооборудования	15,00
3.	Монтаж распределительных устройств и вторичных цепей	Выполнение пусконаладочных работ, том числе, программирование средств автоматизации	15,00
ИТОГО (инвариантная часть)			80,00
ВСЕГО (вариативная часть)⁸			20,00
ИТОГО (совокупность инвариантной и вариативной частей)			100,00

⁸ Критерии оценивания вариативной части КОД разрабатываются образовательной организацией самостоятельно с учетом квалификационных требований, заявленных организациями, работодателями, заинтересованными в подготовке кадров соответствующей квалификации, в том числе являющимися стороной договора о сетевой форме реализации образовательных программ и (или) договора о практической подготовке обучающихся.

3.2 Перечень оборудования и оснащения, расходных материалов, средств обучения и воспитания

Перечень оборудования и оснащения, расходных материалов, средств обучения и воспитания в зависимости от вида аттестации, уровня ДЭ представлен в таблице № 10.

Перечень оборудования и оснащения, расходных материалов, средств обучения и воспитания может быть дополнен образовательной организацией с целью создания необходимых условий для участия в ДЭ обучающихся из числа лиц с ограниченными возможностями здоровья и обучающихся из числа детей-инвалидов, и инвалидов.

Таблица № 10

1. Зоны площадки									
Наименование зоны площадки					Код зоны площадки				
1. Монтаж распределительных устройств и вторичных цепей					А				
2. Рабочее место главного эксперта					Б				
2. Инфраструктура рабочего места участника ДЭ									
№	Наименование	Минимальные (рамочные) технические характеристики	ОКПД-2	Расчет кол-ва (На 1 раб. место/На 1 участника)	Количество			Единица измерения	Код зоны площадки
					ПА	ГИА ДЭ БУ	ГИА ДЭ ПУ		
Перечень оборудования									
1.	Рабочая поверхность	Размеры: не менее 1500x1500 мм, материал ОСБ (фанера или ДСП и т.п).	16.21.13	На 1 раб. место	1	1	1	шт	А
2.	Стационарная розетка 1P+PE+N	Напряжение 220 В, тип, модель, производитель - на	27.33.13	На 1 раб. место	1	1	1	шт	А

		усмотрение образовательной организации (далее - ОО)							
3.	Верстак	Тип, модель, производитель - на усмотрение ОО	31.09.11	На 1 раб. место	1	1	1	шт	А
4.	Стул	Тип, модель, производитель - на усмотрение ОО	31.01.11	На 1 раб. место	1	1	1	шт	А
5.	Труба ПВХ	Тип, модель, производитель - на усмотрение ОО	27.90.12	На 1 раб. место	2	2	2	м	А
6.	Крепление трубы ПВХ	Тип, модель, производитель - на усмотрение ОО	27.33.14	На 1 раб. место	30	30	30	шт	А
7.	Поворот труба ПВХ 90гр	Тип, модель, производитель - на усмотрение ОО	27.33.13	На 1 раб. место	8	8	8	шт	А
8.	Распределительная коробка	От 100x100 мм, тип, модель, производитель - на усмотрение ОО	27.12.31	На 1 раб. место	2	2	2	шт	А
9.	Розетка заземляющими контактами 220В	с Тип, модель, производитель - на усмотрение ОО	27.12.40	На 1 раб. место	2	2	2	шт	А
10.	Выключатель проходной одноклавишный	Тип, модель, производитель - на усмотрение ОО	27.33.11	На 1 раб. место	1	1	1	шт	А
11.	Выключатель проходной двухклавишный	Тип, модель, производитель - на усмотрение ОО	27.33.11	На 1 раб. место	2	2	2	шт	А
12.	Светильник (патрон) настенный	Тип, модель, производитель - на усмотрение ОО	27.33.12	На 1 раб. место	3	3	3	шт	А
13.	Лампы	В зависимости от типа светильника или патрона, тип и модель на усмотрение ОО	27.40.1	На 1 раб. место	3	3	3	шт	А
14.	Клеммные зажимы	Винтовые, пружинные, 2х, 3х, 5 контактные, тип,	27.33.13	На 1 раб. место	20	20	20	шт	А

		модель, производитель - на усмотрение ОО							
15.	Провод 3x2,5 кв.мм	Тип, модель, производитель - на усмотрение ОО	27.32.13	На 1 раб. место	3	3	3	м	А
16.	Провод 3x1,5 кв.мм	Тип, модель, производитель - на усмотрение ОО	27.32.13	На 1 раб. место	3	3	3	м	А
17.	Провод 2x1,5 кв.мм	Тип, модель, производитель - на усмотрение ОО	27.32.13	На 1 раб. место	3	3	3	м	А
18.	Саморезы универсальные	Длина: от 20 до 30 мм, тип, модель, производитель - на усмотрение ОО	25.94.11	На 1 раб. место	200	200	200	шт	А
19.	Вилка силовая, контактов 1P-N-PE	220 В, тип, модель, производитель - на усмотрение ОО	27.33.13	На 1 раб. место	1	1	1	шт	А
20.	Щит пластиковый, навесной бокс на 4 модуля	Тип, модель, производитель - на усмотрение ОО	27.12.31	На 1 раб. место	1	1	1	шт	А
21.	Автоматический выключатель, 2P или ВД2P	Тип, модель, производитель - на усмотрение ОО	27.12.22	На 1 раб. место	1	1	1	шт	А
22.	Счетчик однофазный	Тип, модель, производитель - на усмотрение ОО, крепление на дин рейку	26.51.63	На 1 раб. место	-	2	2	шт	А
23.	Автоматический выключатель 2P	Тип, модель, производитель - на усмотрение ОО	27.12.22	На 1 раб. место	-	2	2	шт	А
24.	Выключатель дифференциального тока (УЗО) 2P 16А 30МА	Тип, модель, производитель - на усмотрение ОО	27.12.23	На 1 раб. место	-	2	2	шт	А
25.	Автоматический выключатель 1P	Тип, модель, производитель - на усмотрение ОО	27.12.22	На 1 раб. место	-	6	6	шт	А
26.	Шинка N	Тип, модель, производитель - на усмотрение ОО	27.33.13	На 1 раб. место	-	2	2	шт	А

27.	Шинка РЕ	Тип, модель, производитель - на усмотрение ОО	27.33.13	На 1 раб. место	-	2	2	шт	А
28.	Дин рейка	Тип, модель, производитель - на усмотрение ОО	27.33.13	На 1 раб. место	-	1,5	1,5	м	А
29.	Ограничитель на дин-рейку	Тип, модель, производитель - на усмотрение ОО	27.33.13	На 1 раб. место	-	12	12	шт	А
30.	Программируемое логическое реле	На усмотрение ОО (ОВЕН или ONI) 8 входов, 4 выхода (если ПЛР на 24 В, то потребуется дополнительно БП)	27.12.24	На 1 раб. место	-	-	1	шт	А
31.	USB кабель для загрузки/считывания данных программируемого логического реле	В зависимости от приобретенного ПЛР	27.12.24	На 1 раб. место	-	-	1	шт	А
32.	Автоматический выключатель 2Р (можно УЗО)	Тип, модель, производитель - на усмотрение ОО	27.12.23	На 1 раб. место	-	-	1	шт	А
33.	Кнопка управления с самовозвратом (1 НО, 1 НЗ)	Тип, модель, производитель - на усмотрение ОО	27.12.22	На 1 раб. место	-	-	4	шт	А
34.	Одноклавишный выключатель	Тип, модель, производитель - на усмотрение ОО	27.33.11	На 1 раб. место	-	-	4	шт	А
35.	Сигнальная индикаторная лампа	Тип, модель, производитель - на усмотрение ОО	26.51.43	На 1 раб. место	-	-	8	шт	А
36.	Стенд (планшет) для установки оборудования для программирования	Лист или коробка из ДСП, ОСБ	16.21.13	На 1 раб. место	-	-	1	шт	А
37.	Ноутбук (компьютер)	Тип, производитель, модель на усмотрение ОО	26.20.11	На 1 раб. место	-	-	1	шт	А

Перечень инструментов

1.	Пассатижи	Тип, модель, производитель - на усмотрение ОО	25.73.30	На 1 раб. место	1	1	1	шт	А
2.	Устройство для снятия изоляции	Тип, модель, производитель - на усмотрение ОО	25.73.30	На 1 раб. место	1	1	1	шт	А
3.	Нож для резки и зачистки кабеля с ручкой, с фиксатором	Тип, модель, производитель - на усмотрение ОО	25.73.30	На 1 раб. место	1	1	1	шт	А
4.	Набор отверток	Тип, модель, производитель - на усмотрение ОО	25.73.30	На 1 раб. место	1	1	1	набор	А
5.	Мультиметр универсальный	Тип, модель, производитель - на усмотрение ОО	26.51.43	На 1 раб. место	1	1	1	шт	А
6.	Клещи обжимные	Тип, модель, производитель - на усмотрение ОО	25.73.30	На 1 раб. место	1	1	1	шт	А
7.	Ручка шариковая	Тип, производитель, модель - на усмотрение ОО	32.99.12	На 1 раб. место	1	1	1	шт	А
8.	Карандаш простой	Тип, производитель, модель - на усмотрение ОО	32.99.15	На 1 раб. место	1	1	1	шт	А
9.	Маркер (черный)	Тип, производитель, модель - на усмотрение ОО	32.99.12	На 1 раб. место	1	1	1	шт	А
10.	Ластик канцелярский	Тип, производитель, модель - на усмотрение ОО	22.19.20	На 1 раб. место	1	1	1	шт	А
11.	Бейдж горизонтальный, с клипсой и булавкой	Тип, производитель, модель - на усмотрение ОО	32.40.42	На 1 раб. место	1	1	1	шт	А
12.	Папка-конверт с кнопкой	Тип, производитель, модель - на усмотрение ОО	46.49.23	На 1 раб. место	1	1	1	шт	А
Перечень расходных материалов									
1.	Провод, белый	Сечение, тип на усмотрение ОО	27.32.13	На 1 участника	-	2	2	м	А
2.	Провод, синий	Сечение, тип на усмотрение ОО	27.32.13	На 1 участника	-	2	2	м	А
3.	Провод, ж/з	Сечение, тип на усмотрение ОО	27.32.13	На 1 участника	-	1	1	м	А

4.	Этикет-лента самоклеющаяся	Тип, производитель, модель - на усмотрение ОО	17.29.11	На 1 раб. место	1	1	1	шт	А	
Оснащение средствами, обеспечивающими охрану труда и технику безопасности										
1.	Корзина для мусора	Тип, модель, производитель - на усмотрение ОО	22.22.13	На 1 раб. место	1	1	1	шт	А	
2.	Веник и совок	Тип, модель, производитель - на усмотрение ОО	22.29.23	На 1 раб. место	1	1	1	шт	А	
3.	Кисть малярная (для уборки стружки)	Тип, модель, производитель - на усмотрение ОО	32.91.19	На 1 раб. место	1	1	1	шт	А	
4.	Средства защиты глаз (очки)	Тип, модель, производитель - на усмотрение ОО	32.99.11	На 1 раб. место	1	1	1	шт	А	
5.	Средства защиты рук (перчатки)	Тип, модель, производитель - на усмотрение ОО	14.12.30	На 1 раб. место	1	1	1	пар	А	
6.	Спецодежда	Тип, модель, производитель - на усмотрение ОО	14.12	На 1 раб. место	1	1	1	изд	А	
3. Инфраструктура общего (коллективного) пользования участниками ДЭ										
№	Наименование	Минимальные (рамочные) технические характеристики	ОКПД-2	Расчет кол-ва (На кол-во участников /На кол-во раб. мест/ На всю площадку)	Количество мест/ участников	Количество			Единица измерения	Код зоны площади
						ПА	ГИА ДЭ БУ	ГИА ДЭ ПУ		
Перечень оборудования										
1.	Стол (парта) для выполнения "Поиска неисправностей"	Тип, модель, производитель - на усмотрение ОО (не менее 2 на 5 участников)	31.01.12	На кол-во раб. мест	5	-	-	2	шт	А
2.	Стул для выполнения "Поиска неисправностей"	Тип, модель, производитель - на усмотрение	31.01.11	На кол-во раб. мест	5	-	-	2	шт	А

		ОО (не менее 2 на 5 участников)								
3.	Стол (парта) для хранения дополнительных расходных материалов	Тип, модель, производитель - на усмотрение ОО	31.01.12	На всю площадку	5	1	1	1	шт	А
4.	Силовой распределительный щит (РЩ)	Кол-во групп - 8, металл, можно БУ, (не менее 2 на 5 рабочих мест)	27.12.31	На кол-во раб. мест	5	-	-	2	шт	А
5.	Предохранитель 100 А	Тип, модель, производитель по типу РЩ	27.12.21	На кол-во раб. мест	5	-	-	6	шт	А
6.	Предохранитель, 80 А	Тип, модель, производитель по типу РЩ	27.12.21	На кол-во раб. мест	5	-	-	6	шт	А
7.	Предохранитель, 63 А	Тип, модель, производитель по типу РЩ	27.12.21	На кол-во раб. мест	5	-	-	6	шт	А
8.	Предохранитель, 50 А	Тип, модель, производитель по типу РЩ	27.12.21	На кол-во раб. мест	5	-	-	6	шт	А
9.	Предохранитель, 40 А	Тип, модель, производитель по типу РЩ	27.12.21	На кол-во раб. мест	5	-	-	6	шт	А
10.	Предохранитель, 32 А	Тип, модель, производитель по типу РЩ	27.12.21	На кол-во раб. мест	5	-	-	6	шт	А
11.	Предохранитель, 25 А	Тип, модель, производитель по типу РЩ	27.12.21	На кол-во раб. мест	5	-	-	6	шт	А

12.	Предохранитель, 16 А	Тип, модель, производитель по типу РЩ	27.12.21	На кол-во раб. мест	5	-	-	6	шт	А
13.	Кабель, 5 жил	Марка, тип на усмотрение ОО (сечением до 35 мм ²), можно БУ	27.32.13	На кол-во раб. мест	5	-	-	3	м	А
14.	Кабель, 5 жил	Марка, тип на усмотрение ОО (сечением до 25 мм ²), можно БУ	27.32.13	На кол-во раб. мест	5	-	-	3	м	А
15.	Кабель, 5 жил	Марка, тип на усмотрение ОО (сечением до 16 мм ²), можно БУ	27.32.13	На кол-во раб. мест	5	-	-	3	м	А
16.	Кабель, 5 жил	Марка, тип на усмотрение ОО (сечением до 10 мм ²), можно БУ	27.32.13	На кол-во раб. мест	5	-	-	3	м	А
17.	Кабель, 5 жил	Марка, тип на усмотрение ОО (сечением до 6 мм ²), можно БУ	27.32.13	На кол-во раб. мест	5	-	-	3	м	А
18.	Кабель, 5 жил	Марка, тип на усмотрение ОО (сечением до 4 мм ²), можно БУ	27.32.13	На кол-во раб. мест	5	-	-	3	м	А
19.	Кабель, 5 жил	Марка, тип на усмотрение ОО (сечением до 2,5 мм ²), можно БУ	27.32.13	На кол-во раб. мест	5	-	-	3	м	А
20.	Бирка навесная на кабель	Тип, модель на усмотрение ОО	27.33.13	На кол-во раб. мест	5	-	-	16	шт	А

Перечень инструментов										
1.	Прибор многофункциональный (микроомметр, мегаомметр)	Мегаомметр и микроомметр, тип, модель на усмотрение ОО	26.51.43	На кол-во раб. мест	5	1	1	1	шт	А
Перечень расходных материалов										
1.	Не требуется	-	-	-	-	-	-	-	-	-
Оснащение средствами, обеспечивающими охрану труда и технику безопасности										
1.	Набор первой медицинской помощи	Тип, модель, производитель на усмотрение ОО	21.20.24	На кол-во раб. мест	5	1	1	1	шт	А
2.	Огнетушитель	Тип, модель, производитель на усмотрение ОО	28.29.22	На кол-во раб. мест	5	1	1	1	шт	А
3.	Диэлектрический коврик	Тип, модель на усмотрение ОО	22.19.72	На кол-во раб. мест	5	1	1	1	шт	А
4. Инфраструктура рабочего места главного эксперта ДЭ										
№	Наименование	Минимальные (рамочные) технические характеристики	ОКПД-2	Количество			Единица измерения	Код зоны площадки		
				ПА	ГИА ДЭ БУ	ГИА ДЭ ПУ				
Перечень оборудования										
1.	Стол	Тип, модель - на усмотрение ОО	31.01.12		1	1	1	шт	Б	
2.	Стул	Тип, модель - на усмотрение ОО	31.01.11		1	1	1	шт	Б	
3.	Компьютер (ноутбук)	Тип, модель - на усмотрение ОО	26.20.11		1	1	1	шт	Б	

4.	Принтер	Тип, модель - на усмотрение ОО	26.20.16	1	1	1	шт	Б		
Перечень инструментов										
1.	Ручка шариковая	Тип, модель - на усмотрение ОО	32.99.12	1	1	1	шт	Б		
2.	Папка-планшет с прижимом А4	Тип, модель - на усмотрение ОО	17.23.13	1	1	1	шт	Б		
3.	Бейдж вертикальный большой на шнурке	Тип, модель - на усмотрение ОО	32.40.42	1	1	1	шт	Б		
Перечень расходных материалов										
1.	Бумага для принтера	Тип, модель - на усмотрение ОО	17.12.14	1	1	2	упак	Б		
2.	Папка архивная с завязками А4	Тип, модель - на усмотрение ОО (объем в зависимости от кол-ва участников)	17.23.13	1	1	1	шт	Б		
Оснащение средствами, обеспечивающими охрану труда и технику безопасности										
1.	Не требуется	-	-	-	-	-	-	-		
5. Инфраструктура рабочего места членов экспертной группы										
№	Наименование	Минимальные (рамочные) технические характеристики	ОКПД-2	Расчет кол-ва (На 1 эксперта/ На кол-во экспертов/ На всех экспертов)	Количество экспертов	Количество			Единица измерен ия	Код зоны площа дки
						ПА	ГИА ДЭ БУ	ГИА ДЭ ПУ		
Перечень оборудования										
1.	Не требуется	-	-	-	-	-	-	-	-	
Перечень инструментов										
1.	Ручка шариковая	Тип, модель - на усмотрение ОО	32.99.12	На 1 эксперта	1	1	1	1	шт	А
2.	Папка-планшет с прижимом А4	Тип, модель - на усмотрение ОО	17.23.13	На 1 эксперта	1	1	1	1	шт	А

3.	Бейдж вертикальный большой на шнурке	Тип, модель - на усмотрение ОО	32.40.42	На 1 эксперта	1	1	1	1	шт	Б
Перечень расходных материалов										
1.	Не требуется	-	-	-	-	-	-	-	-	-
Оснащение средствами, обеспечивающими охрану труда и технику безопасности										
1.	Не требуется	-	-	-	-	-	-	-	-	-
6. Дополнительные технические характеристики и описания площадки										
№	Наименование	Минимальные (рамочные) технические характеристики								
1.	Не требуется	-								

3.3 Примерный план застройки площадки ДЭ

Примерный план застройки площадки ДЭ ПУ, проводимого в рамках ГИА, представлен в приложении № 2 к настоящему Тому 1 ОМ.

3.4 Требования к составу экспертных групп

Количественный состав экспертной группы определяется образовательной организацией, исходя из числа сдающих одновременно ДЭ обучающихся. Один эксперт должен иметь возможность оценить результаты выполнения обучающимися задания в полной мере согласно критериям оценивания.

Количество экспертов ДЭ вне зависимости от вида аттестации, уровня ДЭ представлено в таблице № 11.

Таблица № 11

Кол-во рабочих мест в ЦПДЭ	Максимальное кол-во обучающихся-участников ДЭ (одновременно в ЦПДЭ)	Кол-во экспертов (одновременно в ЦПДЭ)
1	1	3
2	2	3
3	3	3
4	4	3
5	5	3
6	6	3
7	7	3
8	8	3
9	9	3
10	10	6
11	11	6
12	12	6
13	13	6
14	14	6
15	15	6
16	16	6
17	17	6
18	18	6
19	19	6
20	20	9
21	21	9
22	22	9

23	23	9
24	24	9
25	25	9

3.5 Инструкция по технике безопасности

1. Общие требования по технике безопасности и охране труда.

1.1. К выполнению работ ДЭ допускаются обучающиеся, прошедшие инструктаж по охране труда и не имеющие противопоказаний по состоянию здоровья.

1.2. Обучающиеся должны соблюдать правила поведения, установленные режимы труда и отдыха.

1.3. При выполнении работ должна использоваться следующая спецодежда и индивидуальные средства защиты: спецодежда хлопчатобумажная (китель), перчатки х/б, очки.

1.4. В помещении для выполнения работ должна быть медаптечка с набором необходимых медикаментов и перевязочных средств.

2. Требования по технике безопасности и ОТ перед началом работы.

2.1. Надеть спецодежду.

2.2. Проверить состояние и исправность оборудования и инструмента.

2.3. Подготовить необходимые для работы материалы, приспособления и разложить на свои места, убрать с рабочего стола все лишнее.

2.4. Подготовить к работе средства индивидуальной защиты, убедиться в их исправности.

3. Требования по технике безопасности и охране труда во время работы.

3.1. Собирать электрические схемы, производить в них переключения необходимо только при отсутствии напряжения. Источник тока подключать в последнюю очередь.

3.2. Электрические схемы собирать так, чтобы провода не перекрещивались, не были натянуты и не скручивались петлями.

3.3. Собранную электрическую схему включать под напряжение только после проверки ее экспертами и только после проведения испытаний.

3.4. Не проверять наличие напряжения прикосновением пальцев, использовать для этого указатель напряжения.

3.5. Не оставлять без надзора не выключенные электрические устройства.

4. Требования по технике безопасности и охране труда в аварийных ситуациях.

4.1. При обнаружении повреждений электропроводки, неисправности оборудования, приборов немедленно отключить питание и сообщить об этом экспертам.

4.2. При загорании электрооборудования немедленно выключить автомат и приступить к тушению очага возгорания углекислотным, порошковым огнетушителем или песком.

4.3. При получении травмы оказать первую помощь пострадавшему при необходимости отправить его в ближайшее лечебное учреждение и сообщить об этом администрации учреждения.

5. Требования по технике безопасности и охране труда по окончании работы.

5.1. Отключить электрическую схему от источника тока.

5.2. Привести в порядок рабочее место, сдать на хранение оборудование и инструмент.

5.3. Снять спецодежду и тщательно вымыть руки с мылом.

Организационные требования:

1. Технический эксперт под подпись знакомит главного эксперта, членов экспертной группы, обучающихся с требованиями охраны труда и безопасности производства.

2. Все участники ДЭ должны соблюдать установленные требования по охране труда и производственной безопасности, выполнять указания технического эксперта по соблюдению указанных требований.

3.6 Образец задания

Задание ДЭ представляет собой сочетание модулей в зависимости от вида аттестации и уровня ДЭ. Продолжительность выполнения каждого модуля задания представлена в таблице № 12.

Таблица № 12

Номер и наименование модуля задания	Вид аттестации/уровень ДЭ	Продолжительность выполнения модуля задания
Модуль № 1: Монтаж электропроводок всех видов	ПА, ГИА ДЭ БУ, ГИА ДЭ ПУ (инвариантная часть)	0 ч. 40 мин.
Модуль № 2: Монтаж силового и осветительного электрооборудования	ГИА ДЭ БУ, ГИА ДЭ ПУ (инвариантная часть)	1 ч. 00 мин.
Модуль № 2: Монтаж силового и осветительного электрооборудования	ГИА ДЭ ПУ (инвариантная часть)	0 ч. 30 мин.
Модуль № 3: Монтаж распределительных устройств и вторичных цепей	ГИА ДЭ ПУ (инвариантная часть)	1 ч. 00 мин.

Текст образца задания:

Модуль № 1:

Монтаж электропроводок всех видов

Вид аттестации/уровень ДЭ:

ПА, ГИА ДЭ БУ, ГИА ДЭ ПУ (инвариантная часть)

Текст задания: **Коммутация элементов осветительной сети.**

На стенде с установленными элементами осветительной сети в соответствии с приложением 1, участнику за определенное время необходимо выполнить коммутацию элементов осветительной сети в распределительных коробках.

Стенд представляет собой лист ДСП (ОСБ или фанеры), на котором должны быть смонтированы, в соответствии с приложением 1, элементы

управления и нагрузки, распределительные коробки, кабеленесущие системы, провода. Провода заранее должны быть подключены к элементам управления и нагрузки. Между ЩО и распределительными коробками провода прокладываются двух видов сечения (1,5 и 2,5 мм²).

Участник подписывает все элементы оборудования согласно схемы. Путем прозвонки элементов управления и нагрузки в распределительных коробках с помощью электроизмерительных приборов, участнику необходимо произвести подключение выводов элементов с помощью многоразовых сжимов-соединителей по определенной схеме, согласно варианту задания.

Для проверки правильности собранной схемы перед подачей напряжения необходимо провести испытания. Проводят два вида испытаний:

- 1) замер сопротивления заземляющего проводника;
- 2) замер сопротивления изоляции проводников.

Перед проведением испытаний участник производит доклад о проделанной работе и видах испытаний, а также методики проведения предстоящих испытаний. Результаты испытаний заносятся в протокол испытаний (приложение 2). Протокол заполняется участником, адреса и(или) точки проведения испытания определяет и вписывается в протокол перед проведением испытанием. Если участник не может или не имеет представление о методике проведения испытаний, их проводят под руководством линейных экспертов.

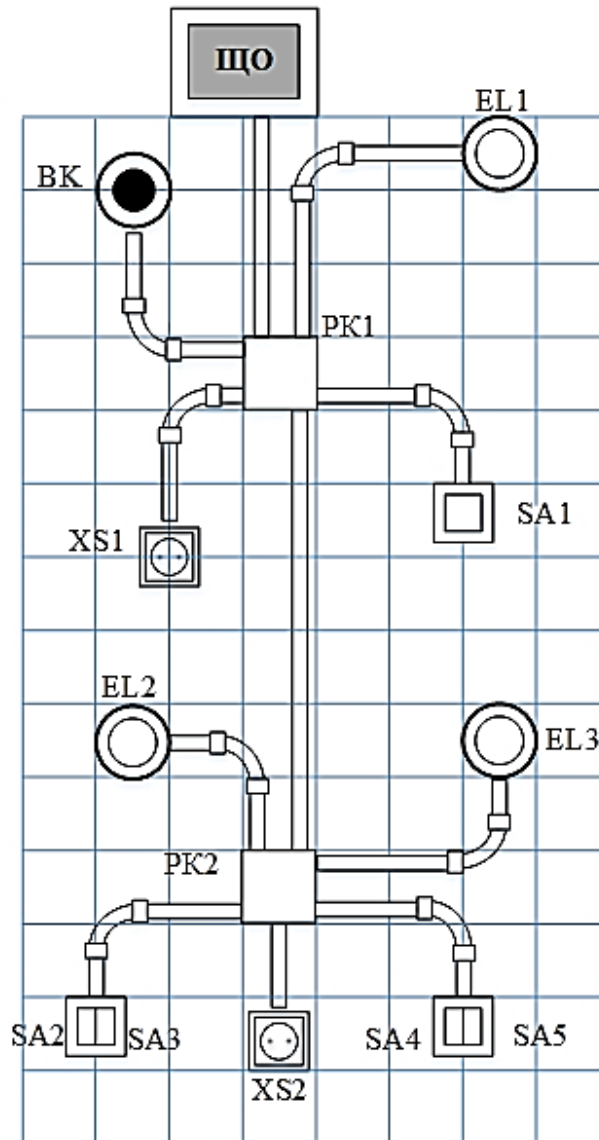
Оценивается каждый работающий элемент схемы согласно выданного варианта.

Необходимые приложения:

Приложение 1. Коммутация элементов осветительной сети;

Приложение 2. Протокол проведения испытаний.

Коммутация элементов осветительной сети



Условные обозначения	
ПК 1, 2	Распределительные коробки
EL 1-3	Светильник
BL	Датчик освещенности (фотореле)
SA 1	Выключатель одноклавишный (1 контакт)
SA 2, 3 SA 4, 5	Переключатель проходной (6 контактов)
XS 1, 2	Розетка 230 В с заземляющими контактами
ЩО	Щит освещения

**ПРОТОКОЛ
проведения испытаний**

Участник _____ Рабочее место № _____

1. Проверка наличия непрерывности цепи и качества контактных соединений заземляющих и защитных проводников.

№	Адрес 1	Адрес 2	R _{измер.} , Ом нормативное значение	R _{измер.} , Ом фактическое значение	Вывод о соответствии
1.					
2.					
3.					
4.					
5.					

2. Проверка сопротивления изоляции проводов, кабелей, электрических аппаратов.

№	Наименование линии	Сопротивление изоляции, (МОм)			Вывод о соответствии
		N-PE	L1-PE	L1-N	
1					
2					
3					
4					
5					

Дата _____ Подпись участника _____

Заключение экспертной группы (заполняется экспертами)			
	Эксперт 1	Эксперт 2	Эксперт 3
Экспертная оценка доклада участника о методиках проведения испытаний (да или нет)			
Проведение испытаний. Испытания проведены корректно, в соответствии с методикой (да или нет)			
Оформление отчета. В отчете указаны все адреса и линии измерений, нормируемые значения (да или нет)			
Количество использованных попыток. (Учитывается только в случае полного выполнения КЗ, устранения замечаний, перекоммутации): 1, 2 или 3 попытки			
Подписи экспертов			

Модуль № 2:

Монтаж силового и осветительного электрооборудования

Вид аттестации/уровень ДЭ:

ГИА ДЭ БУ, ГИА ДЭ ПУ (инвариантная часть)

Текст задания 1: **Монтаж щита учета 0,23 кВ.**

Участнику, в отведенное время, необходимо выполнить монтаж оборудования щита учета 0,23 кВ с учетом селективности, нагрузки и сечения проводников. Выбранные токовые характеристики должны быть вписаны в однолинейную схему. Примерный план расположения оборудования показано на схеме приложения 3. Напряжение на щит учета не подается, испытания не проводятся, корректность проверяется визуально, путем прозвонки и проведения испытания мультиметром.

На рабочей поверхности ДСП (ОСБ или фанеры) предварительно очерчивается площадка размером 550 на 650 мм с правой стороны поверхности. Внутри получившегося прямоугольника устанавливаются три дин-рейки заранее подготовленные, нарезанные по 500 мм и закрепленные на рабочей поверхности. Оборудование устанавливает обучающийся.

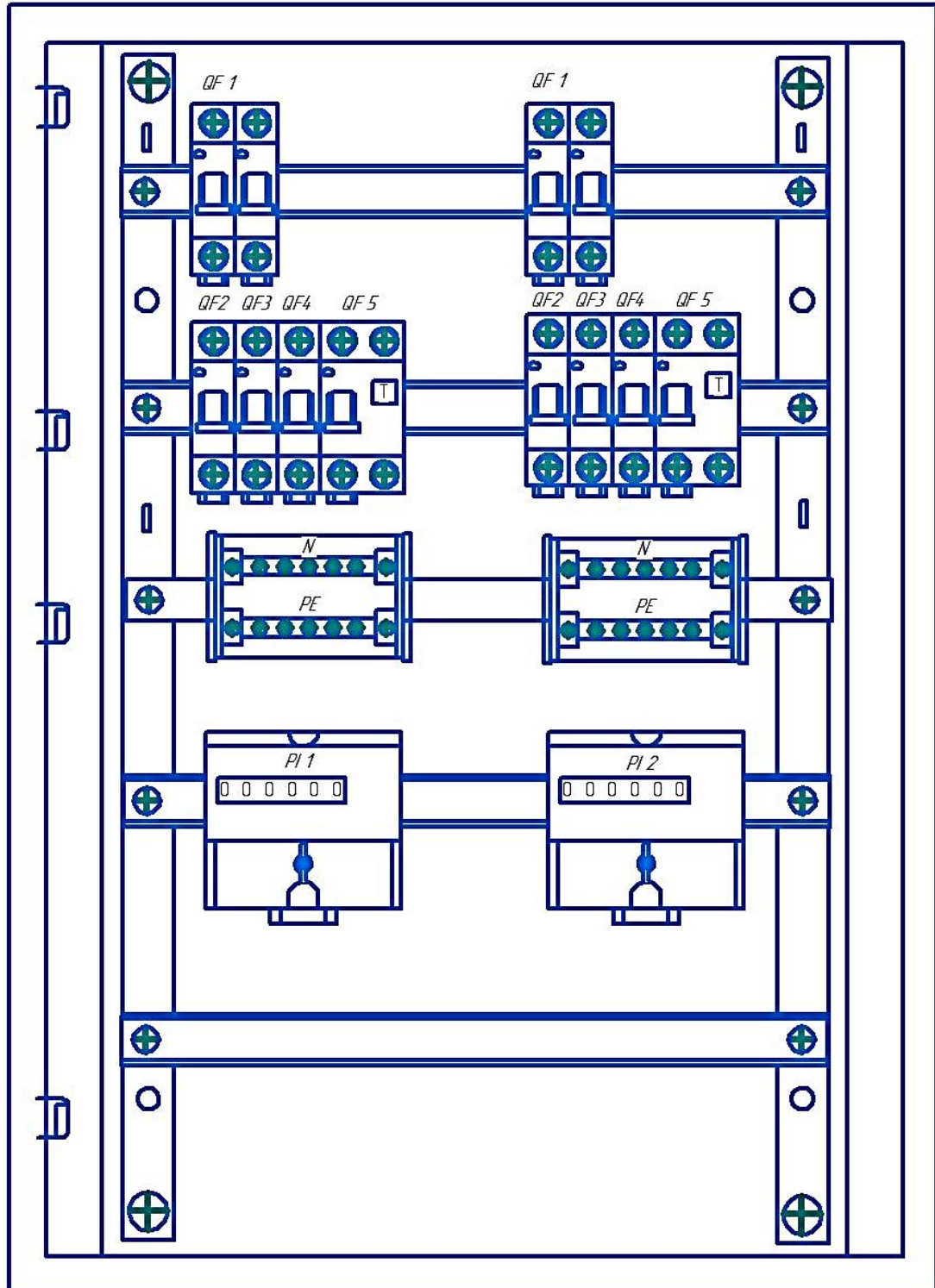
Оценивается правильность собранной схемы, выбранного оборудования, экономичного использования материала, отсутствие в схеме видимых повреждений проводов, крепление оборудования, а также правильное использованных цветов провода.

Монтаж производится согласно установленным нормам и правилам, согласно предложенному варианту.

Необходимые приложения:

Приложение 3. Схема расположения оборудования в щите учета 0,23 кВ

Схема расположения оборудования в щите учета 0,23 кВ



Модуль № 2:

Монтаж силового и осветительного электрооборудования

Вид аттестации/уровень ДЭ:

ГИА ДЭ ПУ (инвариантная часть)

Текст задания 2: **Пусконаладочные работы в силовом распределительном щите 0,4 кВ.**

При выполнении модуля ставятся следующие цели:

проверка навыков определения и установки плавких вставок в силовой распределительный щит;

проверка навыков чтения принципиальных схем; проверка навыков поиска неисправностей и несоответствий.

При выполнении данного модуля ставятся следующие задачи:

определение характеристик и установки плавких вставок;

проведение работ по поиску неисправностей и несоответствий.

Стенд представляет собой напольный силовой распределительный щит в соответствии приложения 4.

Участнику необходимо установить в силовой щит предохранители, в зависимости от сечения отходящего проводника в соответствии с требованиями нормативной документации по длительно допустимым токам, указанным в схеме (значения допустимых токов кабелей или проводов вписать в таблицу задания или выдать справочные таблицы). На каждом отходящем кабеле должна быть бирка с основными данными: марка кабеля, наименование линии, номер отходящей линии;

Необходимо определить неисправности и несоответствия, внесенные в установку экспертами, отметить их на схеме и кратко описать. Количество неисправностей, внесенных в схему - 10.

За 5 минут до окончания отведенного времени, участник докладывает экспертам об обнаруженных неисправностях, обосновывает установку выбранных предохранителей. Эксперты задают дополнительные вопросы.

Дополнительные вопросы должны быть одинаковыми для всех участников. По окончании доклада эксперты оценивают коммуникативные и межличностные навыки участника и заносят результат в оценочную ведомость.


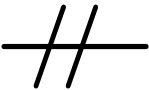
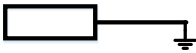
По окончании доклада эксперты оценивают правильность установленных предохранителей, согласно уставок, указанных в схеме, а также оцениваются коммуникативные и межличностные навыки, результаты заносят в оценочную ведомость.


Виды вносимых неисправностей в схему, их адреса (точки) определяются коллективным решением линейных экспертов. Эксперты (3 человека) при подготовке щита вносят неисправности в схему за день до проведения экзамена. Неисправности, внесенные в схему щита, не разглашаются, образец задания находится у ответственного лица (главного эксперта).

Для выполнения требований данного модуля, участникам необходимо применять электроизмерительные приборы, а при установке и снятию предохранителей применять индивидуальные средства защиты рук, записи ведутся ручкой.

Запрещается вносить свои или исправлять найденные неисправности.

Найденные неисправности участник отмечает на выданной схеме следующими условными обозначениями:

	- Короткое замыкание
	- Разрыв цепи (обрыв)
	- Низкое сопротивление изоляции
S	- Неправильная настройка
B	- Визуальная неисправность

	- Неправильная фазировка
Ф	- Неправильный цвет проводника

Необходимые приложения:

Приложение 4. Силовой распределительный щит

Силовой распределительный щит



Модуль № 3:

Монтаж распределительных устройств и вторичных цепей

Вид аттестации/уровень ДЭ:

<ГИА ДЭ ПУ (инвариантная часть)

Текст задания: **Программирование логического реле.**

Участнику необходимо создать программу управления логическим реле согласно заданного алгоритма.

Стенд для программирования, собранный по схеме приложения 5., является универсальным инструментом для проверки навыков программирования. Минимальные требования к стенду:

Программируемое реле 230В/24В, 8 входов, 4 выхода – 1 шт.

Кнопка управления (1НО, 1НЗ) – 4 шт.

Выключатель/переключатель (1НО с фиксацией) – 4 шт.

Элементы стенда подключаются по следующей электрической схеме приложения 6.

При выполнении задания ставятся следующие цели: проверка навыков программирования интеллектуальных логических устройств; проверка навыков создания подключений интеллектуальных логических устройств к персональному компьютеру; проверка навыков загрузки прикладных управляющих программ в интеллектуальные логические устройства; проверка навыков чтения принципиальных схем.

Основной задачей выполнения задания является разработка и отладка прикладной управляющей программы для интеллектуальных логических устройств, которая применима к данной отрасли, согласно предложенного варианта.

Необходимые приложения:

Приложение 5. Вид стенда программирования.

Приложение 6. Схема подключения элементов программируемого реле.

Вид станда программирования.

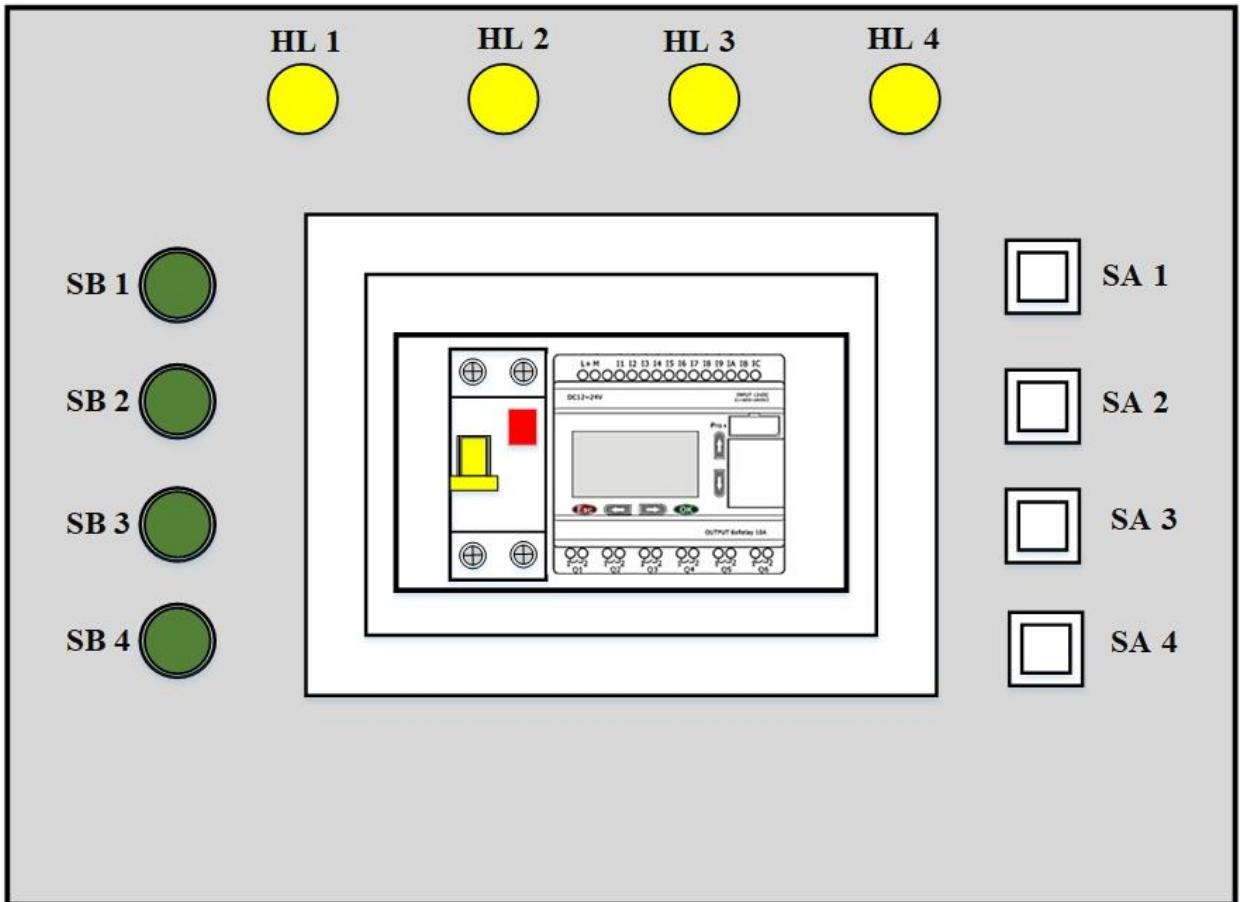
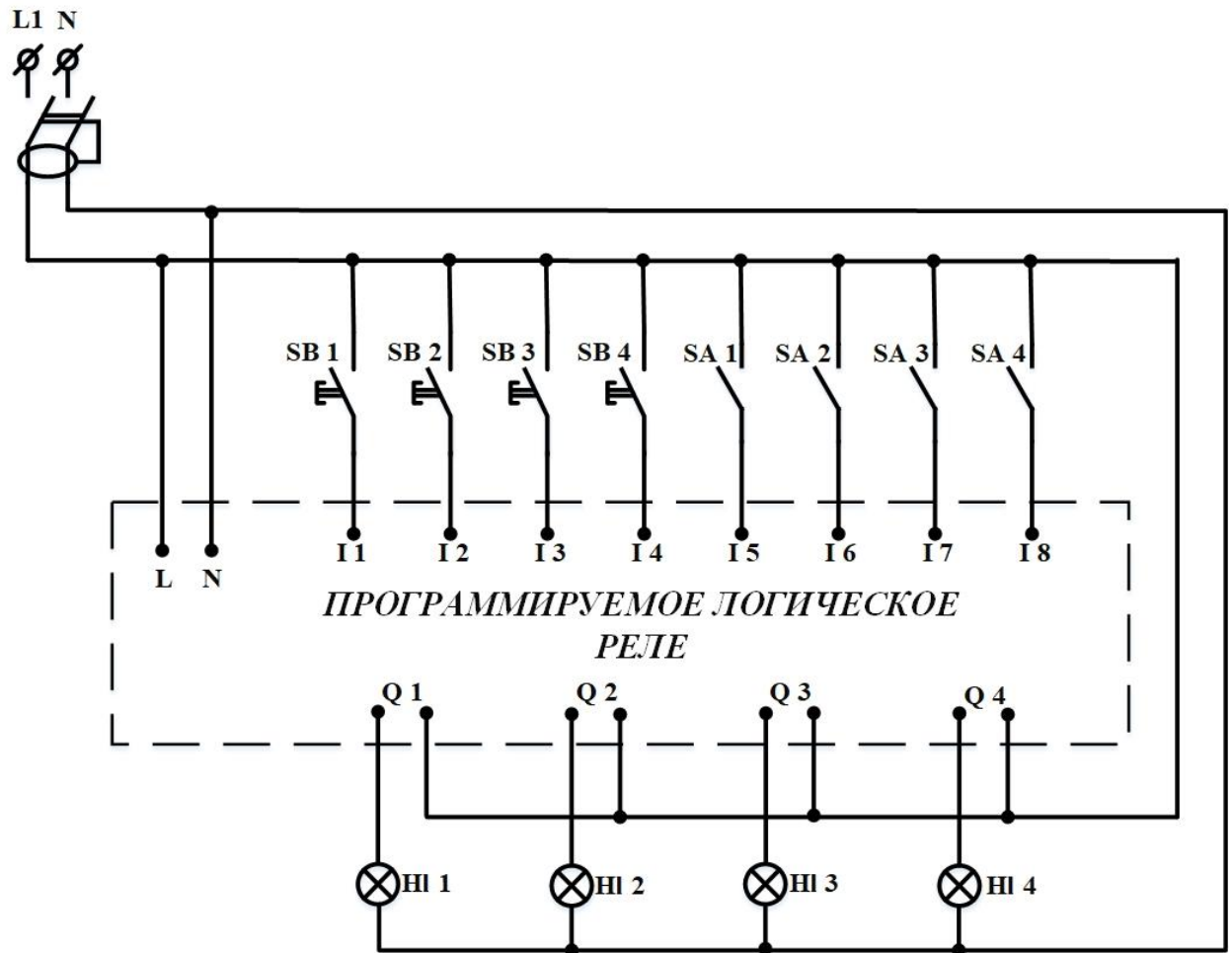


Схема подключения элементов программируемого реле.



**Рекомендации по формированию вариативной части КОД,
вариативной части задания и критериев оценивания для ДЭ ПУ**

Образовательная организация при необходимости самостоятельно формирует содержание вариативной части КОД, вариативной части задания и критериев оценивания для ДЭ ПУ на основе квалификационных требований, заявленных организациями, работодателями, заинтересованными в подготовке кадров соответствующей квалификации, в том числе являющимися стороной договора о сетевой форме реализации образовательных программ и (или) договора о практической подготовке обучающихся.

При формировании содержания вариативной части КОД для ДЭ ПУ рекомендуется использовать нижеследующие формы таблиц.

Информация о продолжительности ДЭ профильного уровня с учетом вариативной части формируется по форме согласно таблице № 1.1.

Таблица № 1.1

Вид аттестации	Уровень ДЭ	Составная часть КОД (инвариантная/ вариативная часть)	Продолжительность ДЭ (не более)
ГИА	профильный	Совокупность инвариантной и вариативной частей	0:00 <продолжительность не более 4,5 астрономических часов>

Содержательная структура вариативной части КОД для ДЭ ПУ (квалификационные требования работодателей) формируется по форме согласно таблице № 1.2.

Таблица № 1.2

№ п/п	Вид деятельности (вид профессиональной деятельности)	Перечень оцениваемых ОК, ПК	Перечень оцениваемых умений, навыков (практического опыта)

Распределение баллов по критериям оценивания для ДЭ ПУ (вариативная часть) в рамках ГИА осуществляется по форме согласно таблице № 1.3.

Таблица № 1.3

№ п/п	Модуль задания	Критерий оценивания	Баллы
			0,00
			0,00
			0,00
ВСЕГО (вариативная часть КОД)			20,00

При формировании вариативной части КОД для ДЭ ПУ в части перечня оборудования и оснащения, расходных материалов, средств обучения и воспитания рекомендуется использовать форму таблицы № 10 Тома 1 ОМ.

При формировании вариативной части КОД для ДЭ ПУ примерный план застройки площадки при необходимости может быть дополнен объектами учебно-производственной инфраструктуры, необходимой для выполнения вариативной задания ДЭ ПУ, разрабатываемой образовательной организацией с участием работодателей.

Вариативная часть задания ДЭ ПУ формируется по форме согласно таблице № 1.4.

Таблица № 1.4

Наименование модуля задания	Продолжительность выполнения модуля задания	Вид аттестации/ уровень ДЭ
Модуль задания: <Название модуля>		
Задание модуля: <i>Текст задания</i>		ДЭ ПУ/ Вариативная часть КОД

Критерии оценивания вариативной части КОД (к вариативной части задания ДЭ ПУ) формируются согласно таблице № 1.5.

Таблица № 1.5

Наименование модуля задания (вид профессиональной деятельности)	Критерий оценивания	Подкритерий оценивания (умения, навыки/ практический опыт)	Описание оценки подкритерия		Максимальный балл оценки подкритерия - 2 балла	Вес подкритерия: - не менее 1; - шаг 0,5; - не более 3.	Итоговый максимальный балл подкритерия
			Конкретные оцениваемые действия (операции) или набор действий для оценки подкритерия	Описание результата выполнения конкретного действия (операции) подкритерия в баллах			

Схема оценивания (в баллах) представлена в таблице № 1.6.

Таблица № 1.6

Схема оценивания	2 балла	действие (операция) выполнено в полной мере согласно установленным требованиям
	1 балл	действие (операция) выполнено, но ниже установленных требований (имеются незначительные ошибки)
	0 баллов	действие (операция) не выполнено, результат отсутствует

Примерный план застройки площадки для ГИА в форме ДЭ ПУ

